

4LEL 传感器模块使用手册

产品描述

盛密科技 4LEL-SMART 可燃气体传感器模块利用催化燃烧工作原理,对环境中存在的可燃性气体浓度进行检测。模块以盛密科技 4LEL-3.0V 催化燃烧传感器为敏感元件,具有良好的稳定性。模块与接收终端采用四线制连接方式,将表征气体浓度数值的数字信号通过 UART 总线输出,操作简便,利于用户进行二次开发。传感器具体技术参数可详见数据手册。

http://semeatech.cn/uploads/datasheet/4series/090-R000-000_CN.pdf



图1 盛密科技 4LEL-3.0V 传感器

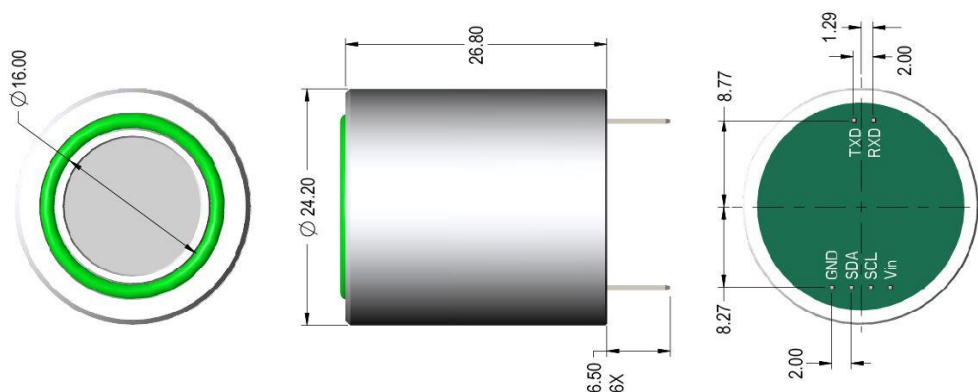


图2 模块尺寸及引脚定义

Vin	GND	TXD	RXD
电源输入正极	电源输入负极	串口发送	串口接收

技术指标

产品型号	4LEL-SMART
检测气体	天然气、液化气等可燃性气体
检测原理	催化燃烧
量程	0 ~ 100%LEL
分辨率	1%LEL
测量误差	< ±5%FS
工作电压	(3.3 ~ 3.6) VDC
工作电流	≤ 110 mA @ 3.3 VDC
输出方式	UART (+3.3V TTL 电平)
工作温度	0°C ~ +40°C
工作湿度	≤ 98%RH (25°C)
工作压力	86 ~ 116 KPa
存储温度	-20°C ~ 40°C
外形尺寸	Φ 24.2 x 26.8 mm (不含引脚长度)
重量	25 克

通讯设置

波特率	9600 bps
数据位	8 位
停止位	1 位
校验位	无

通讯命令

本模块采用串行通讯端口（TXD/RXD）进行数据传输，传输方式采用问答式。数据传输均为 16 进制（HEX）格式。

1. 终端读取模块信息命令

示例：AA 0F 01 C5 80 EE

Byte1--AA: 命令起始符；

Byte2--0F: 信息读取命令；

Byte3--01: 模块地址（默认为 0x01）；

Byte4--C5: CRC16 (Modbus) 校验高字节;

Byte5--80: CRC16 (Modbus) 校验低字节;

Byte6--EE: 命令结束符;

注: 本命令中对 Byte2、Byte3 进行 CRC16 (Modbus) 校验

模块应答 (向终端发送信息数据)

示例: AA 0F 01 05 00 64 00 19 00 19 00 0F 00 63 84 EE

Byte1--AA: 命令起始符;

Byte2--0F: 信息读取命令;

Byte3--01: 模块地址;

Byte4--05: 传感器类型 (LEL);

Byte5/6--00/64: 模块测量范围 (16 进制)

Byte7/8--00/19: 标定气体浓度 (16 进制)

Byte9/10--00/19: 高报警点 (16 进制)

Byte11/12--00/0F: 低报警点 (16 进制)

Byte13--00: 读数单位 (LEL: 0x00; %VOL: 0x01; PPM: 0x02; PPB: 0x03; 无: 0x04)

Byte14--63: CRC16 (Modbus) 校验高字节;

Byte15--84: CRC16 (Modbus) 校验低字节;

Byte16--EE: 命令结束符;

注: 本命令中对 Byte2-Byte13 进行 CRC16 (Modbus) 校验

2. 终端发送浓度数据读取命令

示例: AA 01 01 C1 E0 EE

Byte1--AA: 命令起始符;

Byte2--01: 数据读取命令;

Byte3--01: 模块地址;

Byte4--C1: CRC16 (Modbus) 校验高字节;

Byte5--E0: CRC16 (Modbus) 校验低字节;

Byte6--EE: 命令结束符;

注: 本命令中对 Byte2、Byte3 进行 CRC16 (Modbus) 校验

模块应答 (向终端发送浓度数据)

示例: AA 01 01 80 00 00 00 15 CA EE

Byte1--AA: 命令起始符;

Byte2--01: 数据读取命令;
Byte3--01: 模块地址;
Byte4--80: 数据符号位 (0x80: 负; 0x00: 正);
Byte5/6--00/00: 传感器读数 (LEL) 整数部分 (0~65535);
Byte7--00: 传感器读数小数部分 (0.00~0.99);
Byte8--15: CRC16 (Modbus) 校验高字节;
Byte9--CA: CRC16 (Modbus) 校验低字节;
Byte10--EE: 命令结束符;
注: 本命令中对 Byte2~Byte7 进行 CRC16 (Modbus) 校验

3. 终端发送模块校零命令

示例: AA 02 01 C1 10 EE

Byte1--AA: 命令起始符;
Byte2--02: 校零命令;
Byte3--01: 模块地址;
Byte4--C1: CRC16 (Modbus) 校验高字节;
Byte5--10: CRC16 (Modbus) 校验低字节;
Byte6--EE: 命令结束符;
注: 1) 本命令中对 Byte2、Byte3 进行 CRC16 (Modbus) 校验;
2) 校零期间 LED 以 1 秒/次的频率闪烁, 持续时间 30 秒。

校零成功, 模块发送:

AA 02 01 10 D0 5C EE

校零失败, 模块发送:

AA 02 01 20 D0 48 EE

Byte1--AA: 命令起始符;
Byte2--02: 校零命令;
Byte3--01: 模块地址;
Byte4--10/20: 成功/失败标志;
Byte5--D0: CRC16 (Modbus) 校验高字节;
Byte6--5C/48: CRC16 (Modbus) 校验低字节;
Byte7--EE: 命令结束符;
注: 本命令中对 Byte2、Byte3、Byte4 进行 CRC16 (Modbus) 校验

4. 终端发送模块标定命令

示例: **AA 03 01 C0 80 EE**

Byte1--AA: 命令起始符;

Byte2--03: 标定命令;

Byte3--01: 模块地址;

Byte4--C0: CRC16 (Modbus) 校验高字节;

Byte5--80: CRC16 (Modbus) 校验低字节;

Byte6--EE: 命令结束符;

注: 1) 本命令中对 Byte2、Byte3 进行 CRC16 (Modbus) 校验;

2) 标定期间 LED 以 1 秒/次的频率闪烁, 持续时间 120 秒。

标定成功, 模块发送:

AA 03 01 10 81 9C EE

标定失败, 模块发送:

AA 03 01 20 81 88 EE

Byte1--AA: 命令起始符;

Byte2--03: 标定命令;

Byte3--01: 模块地址;

Byte4--10/20: 成功/失败标志

Byte5--81/81: CRC16 (Modbus) 校验高字节;

Byte6--9C/88: CRC16 (Modbus) 校验低字节;

Byte7--EE: 命令结束符;

注: 本命令中对 Byte2、Byte3、Byte4 进行 CRC16 (Modbus) 校验

5. 终端修改模块地址命令

示例: **AA 04 02 82 B1 EE**

Byte1--AA: 命令起始符;

Byte2--04: 修改地址命令;

Byte3--02: 模块新地址;

Byte4--82: CRC16 (Modbus) 校验高字节;

Byte5--B1: CRC16 (Modbus) 校验低字节

Byte6--EE: 命令结束符;

注: 本命令中对 Byte2、Byte3 进行 CRC16 (Modbus) 校验

地址修改成功，模块发送：

AA 04 02 10 30 AD EE

Byte1--AA: 命令起始符；

Byte2--04: 修改地址命令；

Byte3--02: 模块新地址；

Byte4--10: 地址修改成功标志；

Byte5--30: CRC16（Modbus）校验高字节；

Byte6--AD: CRC16（Modbus）校验低字节

Byte7--EE: 命令结束符；

注：本命令中对 Byte2~Byte4 进行 CRC16（Modbus）校验

6. 终端发送修改模块标气浓度命令

示例：**AA 05 01 00 32 D0 FD EE**

Byte1--AA: 命令起始符；

Byte2--05: 修改标准气体浓度命令；

Byte3--01: 模块地址；

Byte4/5--00/32: 需要设置的标准气体浓度（此处为 16 进制，0x032）；

Byte6--D0: CRC16（Modbus）校验高字节；

Byte7--FD: CRC16（Modbus）校验低字节；

Byte8--EE: 命令结束符；

注：本命令中对 Byte2~Byte5 进行 CRC16（Modbus）校验

修改成功，模块发送：

AA 05 01 10 00 32 69 EC EE

修改失败，模块发送：

AA 05 01 20 00 32 69 E3 EE

Byte1--AA: 命令起始符；

Byte2--05: 修改标准气体浓度命令；

Byte3--01: 模块地址；

Byte4--10/20: 成功/失败标志

Byte5/6--00/32: 需要设置的标准气体浓度（此处为 16 进制，0x032）；

Byte7--69/69: CRC16（Modbus）校验高字节；

Byte8--EC/E3: CRC16（Modbus）校验低字节；

Byte9--EE: 命令结束符；

注：本命令中对 Byte2~Byte6 进行 CRC16 (Modbus) 校验

注意事项

- 1) 未经国家法律、法规许可及认证，不可将本模块用于具有防爆安全要求的场所及领域；
- 2) 本模块不具备电源反接保护及静电防护功能，用户在使用时请正确连接模块电源，并做好静电防护措施；
- 3) 请使用稳定的直流电源给模块供电，电源电压波动应小于 1%。