

## 4S PID 应用注意事项

### 一. 4S PID 简介

4S PID（光离子传感器。见图 1）是一个直流电压输出传感器模块，设计用于检测 0 至 10000 ppm 的 VOC（挥发性有机化合物）气体，信号分辨率为 5ppb 至 1000ppb 可选。它的外形尺寸可以兼容其它四系列的光离子传感器。其接口定义也和市场上现有的 3PIN 四系列模拟信号输出的光离子传感器一致。可由 3.5V 至 5.5V 直流电源供电，最大工作电流不大于 60mA。4S PID 封装带有 3 针接口的不锈钢外壳底部。有关更多详细信息，请参阅 4S PID 传感器规格书。

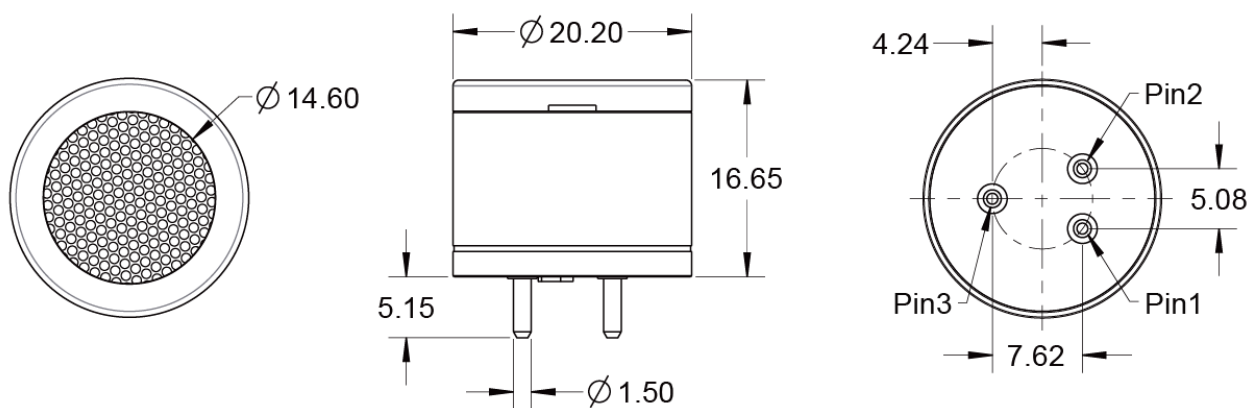


图 1 4S PID 外形尺寸图

### 二. 4S PID 管脚定义

Pin 脚	功能名字	功能描述
Pin1	VCC	供电电源正输入端
Pin2	GND	供电电源地
Pin3	Vout	模拟信号输出

### 三. 4S PID 的应用

在工业领域很多危险隐患的根源是有害物质超标，而这些危险有害物质绝大部分都是 VOCs，4S PID 传感器在易燃易爆物料生产运输管理、化工物料泄漏、热交换流体、工业卫生、室内空气质量、环境保护、密闭空间进入、应急事故检测中，对 VOCs 的检测具有非常重要的作用。

### 四. 4S PID 电路连接&要求

硬件连接请使用出货自带的 SOCKET 进行连接安装，如图 2 中所示，如果使用焊接或其他方式进行安装有可能因为操作不当，导致一些无法确定的不良原因。

在给 4S PID 传感器上电之前，请先仔细看清楚传感器的管脚定义并正确连接。如果将电源的正负端反接会损坏传感器里面的电源芯片，从而给传感器造成不可恢复的损伤。

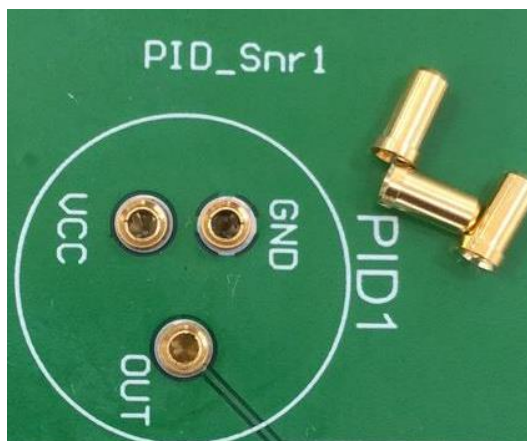


图 2

模块供电为直流电源，范围是 3.5V~5.5V 之间。电压低于 3.5VDC 将有可能导致传感器没有响应没有输出；电压高于 5.5VDC 将会损伤内部的电源芯片导致传感器永久损坏。推荐使用 5VDC。由于传感器有极低的分辨率，所以直流电源的纹波需要控制在一定范围内，最好纹波电压在 80mV 以内，实在达不到也不能超过 200mV 纹波。

传感器正常工作时工作电流不会大于 60mA。但在上电启动瞬间会需要一个 100mA 持续时间 200ms 的瞬间大电流来启动里面的紫外灯使其正常工作。所以给传感器供电的电源电路设计时需要留有一定的冗余能量，保证传感器上电瞬间能正常启动。

传感器的信号输出端 Vout 输出的是不超过 3VDC 的直流电压。由于 Vout 输出阻抗为 (1k~2k)，不建议使用小电阻进行分压测试，可以直接连接运放或者单片机进行测量。

## 五. 4S PID 标定

PID 是测定相对值或者浓度，传感器在使用前需要用标准浓度气体或物质进行标定。一般标定用两点或者多点标定，其中包括零点标定和浓度气体标定。PID 零点可以选择氮气或者洁净空气。

标定气体和浓度选择：PID 传感器标准气体选择的原则是选择已知被测气体和浓度。例如，测定或者控制环境中 60ppm 左右的苯，则选用 100ppm 苯标定传感器对后面测定准确度较好。如果不知道目标物质或者是一个混合物，或者不能得到目标物质的标准气体，则一般选用比较稳定以及灵敏度适中的物质来标定（一般选择异丁烯），浓度则选用比较接近的浓度标定。例如测定环境或者工作场所总的 VOC，或者不知道目标物质，或者有几种混合物，大概浓度几百或者上千 ppm，则选用 1000 ppm 异丁烯标定比较合适。如果浓度范围较大从几十到上千，为了得到较准确结果，也可以选择多点标定，比例除了零点之外，可以用 100ppm 和 1000 ppm 两点标定。

## 六. 4S PID 的维护

传感器在使用过程中如出现异常或没有信号输出，请按以下步骤检查：

1. 传感器是否使用在过于潮湿的环境，传感器底部 PCB 是否有结露。如有需要先干燥传感器。
2. 检查是否提供了正常的工作电压，工作电流是否足够。
3. 电源与信号连接线是否正常与传感器连接，连接是否可靠。
4. 传感器是否有跌落过，Pin 脚是否有松动。
5. 传感器如有电源线反接的操作，请不要再继续上电。
6. 如果传感器的灵敏度下降比较大，就需要清洗 PID 灯和重新标定。
7. 如果传感器对湿度影响非常大，或者标定后基线一直上飘，或者基线不稳定，就要考虑用溶剂清理电极或者更换电极。

如以上均排除还不能正常工作，请联系厂家技术人员。

## 七. 4S 紫外灯清洗及电极更换

1. 如果 PID 盖和本体之间的连接缝不可见，则取下标签。
2. 将 PID 放在平坦、安全的表面上，然后用一只手牢牢握住。使用工具螺丝刀，将螺丝刀的平头（宽度小于 3mm）插入槽口，然后轻轻地扭转螺丝刀，打开传感器盖，如图 2 所示。



图 2



图 3

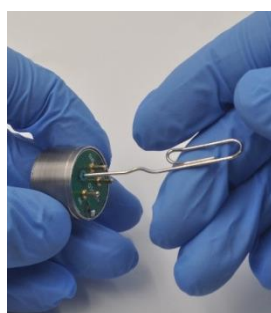


图 4

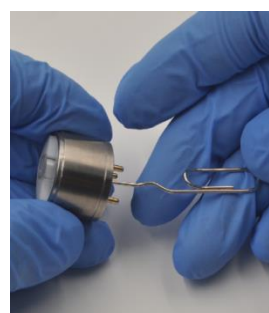


图 5

3. 如图 3 所示，用手指缓慢地将检测电极从 PID 主体中拉出。

4. 将回形针插入 PID（PCB 侧）底部的孔中，轻轻缓慢地将紫外线灯从 PID 主体中推出，如图 4 和图 5 所示。

5. 清洁前戴上手指套或手套。

6. 使用中等压力的无绒棉签，用甲醇擦拭紫外线灯窗口表面和检测电极的金属区域。清洁后，将紫外线灯与灯成一定角度，以观察任何残留的污染物。可使用放大镜检查检测电极的清洁度。

7. 清洁后，自然彻底地干燥紫外线灯和检测电极。

注意：不要用手指或其他任何东西来敲打紫外线灯窗口表面，以防污染，从而导致 4S PID 的灵敏度下降。

## 八. 4S 组装后清洁或更换

1. 小心地将紫外线灯插入 PID 主体。

2. 将检测电极上的 2 个针脚对准 PID 主体上的插座，然后小心地向下推。

3. 将 PID 盖放在平面上。将不锈钢网筛和聚四氟乙烯过滤器放在一起，如图 6 和图 7 所示。

4. 将两个长螺丝刀放在 PID 上，如图 8 所示。牢牢握住螺丝刀，然后向下压 PID 主体，直到其与盖完全接合。



图 6



图 7

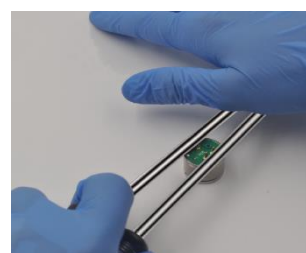


图 8